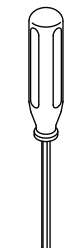
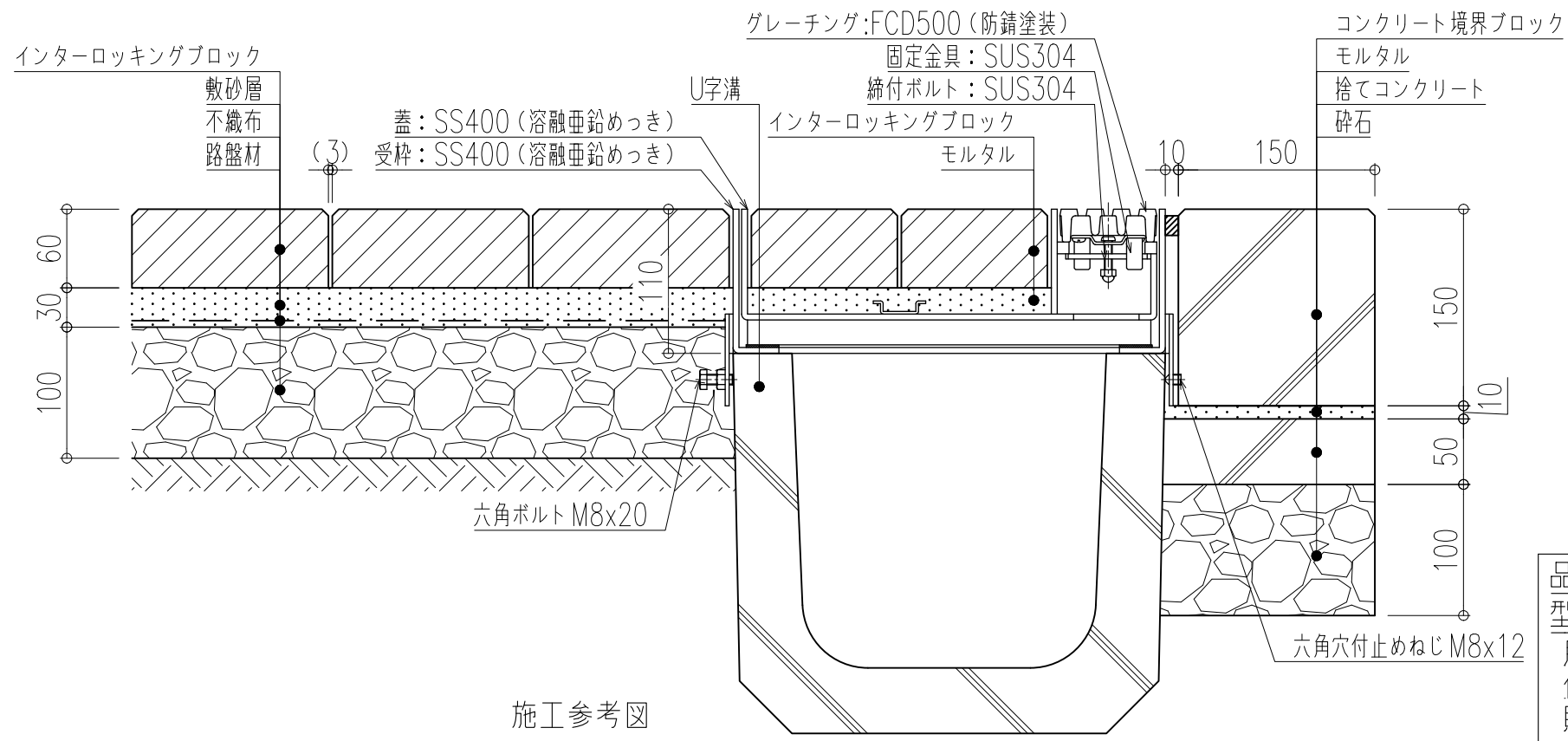


No.34開閉ハンドル
グレーチング取り外し用



No.5-4六角ドライバー
締付ボルト用



型式	溝幅	W1	W2	W3	W4	W5	蓋kg	計kg	充填時蓋
F20-15TUB-T	150	210	197	210	216	112	14.3	22.4	32.8
F20-18TUB-T	180	250	237	250	256	152	15.4	24.0	38.1
F20-24TUB-T	240	330	317	330	336	232	17.7	27.4	48.9
F20-30TUB-T	300	400	387	400	406	302	19.8	30.3	58.2

品名 鑄鉄製ライナー側溝グレーチング
 型式 F20-TUB-T型
 用途: U形側溝用
 仕上: インターロッキングブロック用
 貼代: 70
 表面: すべり止めクリスタル模様
 蓋: スチール(溶融亜鉛めっき)
 受枠: スチール(溶融亜鉛めっき)
 適用荷重: 歩行用・T-2(レベルD)
 図番 011-019 縮尺 1:5

